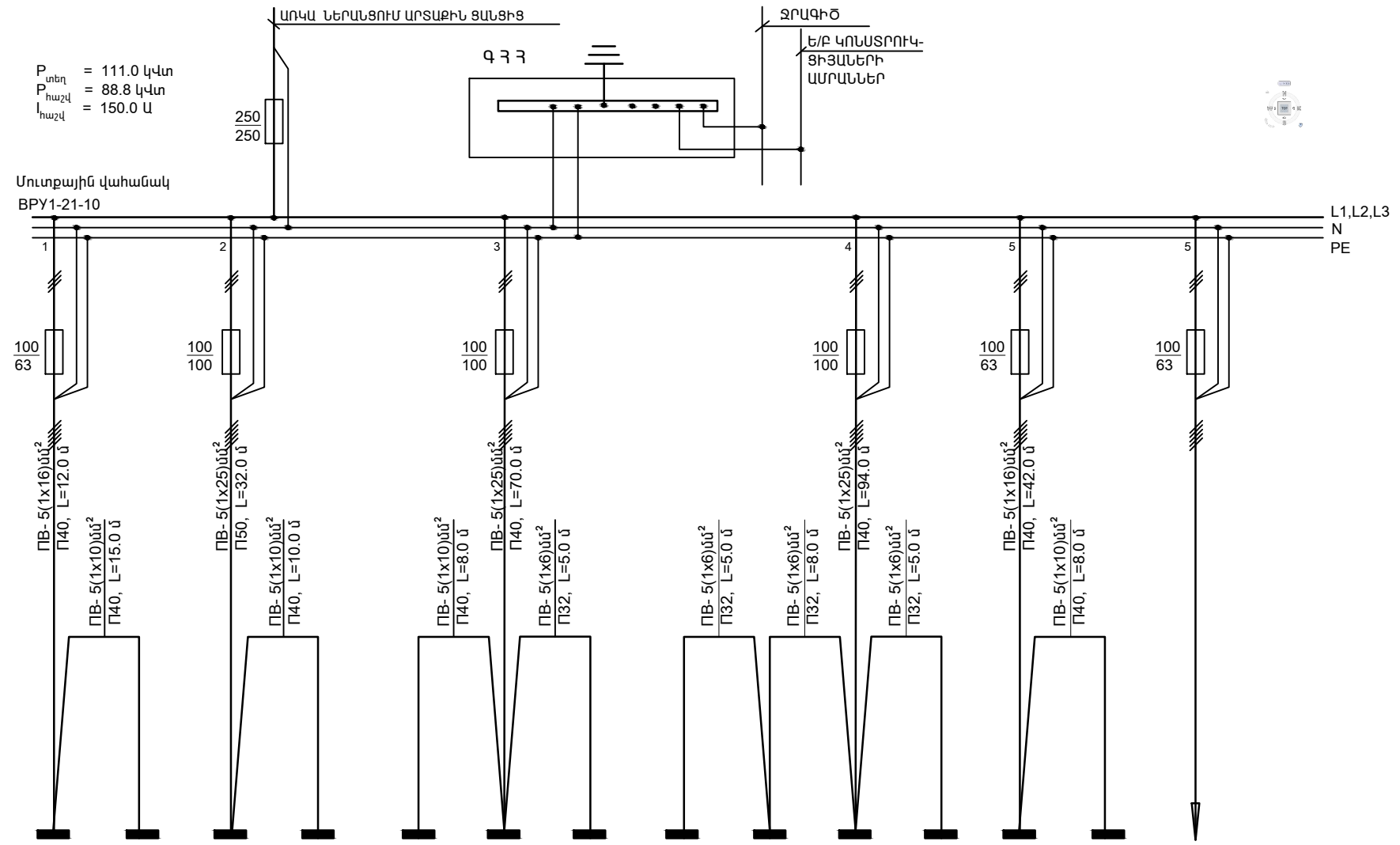


ՍՆՈՂ ՑԱՆՅԻ ՏՎՅԱԼՆԵՐ	
ՀԱՌՈՐՈՎԹԻՐՈՒՄ ԲԱՇԽՆՉ ՎԱՅՄ	ՄՈՒՏՔԻ ԱՊԱՐԱՏԻ ՏԵՍԱԿԸ $I_{\text{գոծ}} \text{ Ա, } I_{\text{խՁԻՉ}} \text{ Ա}$
	ՆՇԱՆԱԿՈՒՄԸ, ՏԵՍԱԿԸ, ԼԱՐՈՒՄԸ $P_{\text{տեղ}} \text{ կՎտ, } I_{\text{հաշվ}} \text{ Ա}$
ԵԼՔԻ ՄԱՐԱՍ	ՏԵՍԱԿԸ $I_{\text{գոծ}} \text{ Ա, } I_{\text{խՁԻՉ}} \text{ ՎԱՍ ՀԱԼՈՒՆ ՆԵՐՂԻՐ, Ա}$
ՀԱՌՈՐՈՎԹԻ ՄԱԿԱՐԸ ԵՎ ՏԵՍԱԿԸ	ՑԱՆՅԻ ՀԱՏՎԱԾԻ ՆՇԱՆԱԿՈՒՄԸ, ԵՐԿԱՐՈՒԹՅՈՒՆԸ, Ս.ԽՈՂՈՎԱԿԻ ՆՇԱՆԱԿՈՒՄԸ ՀԱՏՎԱԿԹԻ ՎՐԱ ԸՍՏ ՍՏԱՆԴԱՐՏԻ, Մ
ԳՈՐԾԱՐՎՈՂ ԱՊԱՐԱՏ	ՆՇԱՆԱԿՈՒՄԸ ՏԵՍԱԿԸ $I_{\text{գոծ}} \text{ Ա, } I_{\text{խՁԻՉ}} \text{ ՋՈՐՄԱՅԻՆ ՈՒՆԵՅԻ ԴՐՎԱԾՔ, Ա}$
ՀԱՌՈՐՈՎԹԻ ՄԱԿԱՐԸ ԵՎ ՏԵՍԱԿԸ	ՑԱՆՅԻ ՀԱՏՎԱԾԻ ՆՇԱՆԱԿՈՒՄԸ, ԵՐԿԱՐՈՒԹՅՈՒՆԸ, Ս.ԽՈՂՈՎԱԿԻ ՆՇԱՆԱԿՈՒՄԸ ՀԱՏՎԱԿԹԻ ՎՐԱ ԸՍՏ ՍՏԱՆԴԱՐՏԻ, Մ
ԷԼԵԿՏՐԱՍՊԱՌՈՒՉ	ՊԱՅՄԱՆԱԿԱՆ ՊԱՏԿԵՐՈՒՄԸ
	ՀԱՍՄԱՐ ԸՍՏ ՀԱՏՎԱԿԹԻ
	ՏԵՍԱԿԸ
	$P_{\text{հաշվ}} \text{ կՎտ}$
	ՀՈՍՄԱՆՔ, Ա $I_{\text{հաշվ}} \text{ Ա}$ $I_{\text{գործ}} \text{ Ա}$
Ա Ն Վ Ա Ն ՈՒ Մ	



ՀԱՍՄԱՐ ԸՍՏ ՀԱՏՎԱԿԹԻ	L4-1	L4-2	ՈՒՎ-1	L4-3	L4-6	L4-4	L4-5	L4-9	L4-10	L4-12	L4-11	L4-8	L4-7	-
ՏԵՍԱԿԸ	-	-	-	-	-	-	-	-	-	-	-	-	-	-
$P_{\text{հաշվ}} \text{ կՎտ}$	12.0	10.8	20.0	6.0	10.8	5.4	5.4	5.4	5.4	5.4	5.4	6.3	7.7	-
ՀՈՍՄԱՆՔ, Ա	$I_{\text{հաշվ}} \text{ Ա}$	20.3	18.3	33.8	10.2	18.3	9.2	9.2	9.2	9.2	9.2	10.7	13.0	-
	$I_{\text{գործ}} \text{ Ա}$	-	-	-	-	-	-	-	-	-	-	-	-	-
Ա Ն Վ Ա Ն ՈՒ Մ	ԼՈՒՄԱԿՈՐՈՒԹՅԱՆ ՎԱՅՄԱԿ ՄասնաշենքN1 առաջին հարկ	ԼՈՒՄԱԿՈՐՈՒԹՅԱՆ ՎԱՅՄԱԿ ՄասնաշենքN1 երկրորդ հարկ	ԼՈՒՄԱԿՈՐՈՒԹՅԱՆ ՎԱՅՄԱԿ ՄասնաշենքN2 առաջին հարկ խոհանոց	ԼՈՒՄԱԿՈՐՈՒԹՅԱՆ ՎԱՅՄԱԿ ՄասնաշենքN2 առաջին հարկ խոհանոց	ԼՈՒՄԱԿՈՐՈՒԹՅԱՆ ՎԱՅՄԱԿ ՄասնաշենքN3 երկրորդ հարկ	ԼՈՒՄԱԿՈՐՈՒԹՅԱՆ ՎԱՅՄԱԿ ՄասնաշենքN3 առաջին հարկ	ԼՈՒՄԱԿՈՐՈՒԹՅԱՆ ՎԱՅՄԱԿ ՄասնաշենքN3 առաջին հարկ	ԼՈՒՄԱԿՈՐՈՒԹՅԱՆ ՎԱՅՄԱԿ ՄասնաշենքN6 առաջին հարկ	ԼՈՒՄԱԿՈՐՈՒԹՅԱՆ ՎԱՅՄԱԿ ՄասնաշենքN6 առաջին հարկ	ԼՈՒՄԱԿՈՐՈՒԹՅԱՆ ՎԱՅՄԱԿ ՄասնաշենքN6 երկրորդ հարկ	ԼՈՒՄԱԿՈՐՈՒԹՅԱՆ ՎԱՅՄԱԿ ՄասնաշենքN6 երկրորդ հարկ	ԼՈՒՄԱԿՈՐՈՒԹՅԱՆ ՎԱՅՄԱԿ ՄասնաշենքN4 առաջին հարկ	ԼՈՒՄԱԿՈՐՈՒԹՅԱՆ ՎԱՅՄԱԿ ՄասնաշենքN4 առաջին հարկ	ՊԱՅՄԱՆՏԱՅԻՆ

Կենտրոն վարչական շրջանի թիվ 71 մանկապարտեզի վերանորոգում		
N		
Գ.Պարոնյան		Էլեկտրատեխնիկա մաս
Է.Վարդապետյան		Փուլ
Գ.Իվանյան		Թերթ
		Թերթեր
		ԱՆ
		ԷՏ-4
		46
ՆԵՐԱՆՑՈՒՄԱՅԻՆ ՎԱՅՄԱԿ ՀԱՇՎԱՐԿԱՅԻՆ ՄՈՆՏԱԺԱՅԻՆ ՍԽԵՄԱ		 2014 թ.